



Réchaud portatif.

Société anonyme dite : SOCIÉTÉ ANONYME DES ÉTABLISSEMENTS PIGEON résidant en France (Seine).

Demandé le 16 décembre 1953, à 15^h 37^m, à Paris.

Délivré le 16 février 1955. — Publié le 1^{er} juillet 1955.

(Brevet d'invention dont la délivrance a été ajournée en exécution de l'article 11, § 7, de la loi du 5 juillet 1844 modifiée par la loi du 7 avril 1902.)

La présente invention a pour objet le produit industriel nouveau que constitue un réchaud portatif à gaz butane ou autre gaz à basse pression, présentant les caractéristiques suivantes, considérées isolément ou en combinaison :

Son brûleur est logé à l'intérieur d'une enveloppe métallique formant carter présentant, sur tout ou partie de ses faces latérales, des moyens destinés à provoquer une circulation d'air assurant à la fois son refroidissement et la combustion correcte du gaz au brûleur;

Il comporte une plaque-support ou grille surmontant et entourant le brûleur, fixée d'une manière amovible à l'intérieur du carter et présentant, sur ses bords, des moyens coopérant avec le dispositif assurant la circulation d'air de refroidissement du carter et de combustion du gaz au brûleur;

Le brûleur est relié à un réservoir de gaz à basse pression, monté d'une manière amovible à l'arrière du carter et à une certaine distance de celui-ci, dans un support ajouré, de manière à laisser une surface maximum dudit réservoir en contact avec l'air libre et à l'isoler thermiquement du brûleur;

Le réservoir de gaz à basse pression est maintenu dans son support, au moyen d'un organe élastique constitué par des branches flexibles faisant serrage sur le fond du réservoir du côté opposé à son robinet, ces branches présentant des extrémités repliées venant s'accrocher dans des évidements pratiqués dans la paroi correspondante du carter;

Un support auxiliaire amovible peut être substitué à la plaque-support ou grille, ou être utilisé conjointement avec elle pour supporter le récipient à chauffer;

Un couvercle basculant est monté à pivotement sur un des bords du carter, de préférence parallèlement au réservoir, ce couvercle comportant un dispositif destiné, d'une part, à limiter son basculement vers l'arrière et, d'autre part, à servir éventuellement de butée ou récipient à chauffer.

Pour mieux faire comprendre les caractéristiques du réchaud objet de l'invention, on va en décrire maintenant, à titre d'illustration et sans aucun caractère limitatif, un mode de réalisation, pris comme exemple et représenté sur le dessin annexé.

Sur ce dessin :

La figure 1 est une vue en perspective de ce mode de réalisation, en position d'utilisation;

La figure 2 est une vue en coupe, par II-II de la figure 1;

La figure 3 est une vue en perspective, montrant le réchaud avec son couvercle rabattu et son réservoir retiré de son support.

Le réchaud portatif représenté sur le dessin est constitué, comme expliqué plus haut, par un carter métallique 1 muni d'une poignée de transport 1a et dont les parois latérales présentent des ouïes longitudinales 2 et des orifices 2a destinés à créer une circulation d'air assurant la combustion du gaz au brûleur et le refroidissement du carter. La partie arrière de ce carter est constituée par une paroi 1d formant écran. A une certaine distance de cet écran est fixé, dans un support ajouré constitué par des cercles 3, reliés par des entretoises 4, un réservoir amovible 5, de préférence cylindrique, muni d'un robinet approprié 8. Ce réservoir ainsi isolé thermiquement de la source de chaleur, est maintenu en place au moyen d'un dispositif de fermeture constitué, par exemple, au moyen de deux tiges flexibles 6, dont les extrémités 6a sont repliées vers l'extérieur et viennent s'adapter en position de fermeture dans des évidements 7 pratiqués dans la paroi du carter 1, lesdites tiges 6 prenant appui et faisant serrage sur le fond 5a dudit réservoir.

Le robinet 8 du réservoir est relié, au moyen d'une tubulure appropriée 9, représentée en coupe sur la figure 2, à un brûleur 10 qui pourra être d'un type quelconque, fixé à l'intérieur du carter 1, sur un support approprié 12 (fig. 2). Ce brûleur

est surmonté d'une plaque ou grille 13, adaptée d'une façon amovible à la partie supérieure du carter et reposant sur des butées 1b formées aux angles dudit carter. La plaque-grille 13 présente des passages 13a coopérant avec les fentes 2 et les orifices 2a pour provoquer une circulation d'air de refroidissement du carter. L'ensemble est surmonté d'un couvercle 14 monté à pivotement sur un axe 15 parallèle au réservoir 5, à la partie arrière du carter. A sa partie inférieure, ce couvercle est muni, sur sa face interne, d'une pièce 16 en forme de V renversé, pouvant pivoter dans une attache 16a. Les extrémités des branches de cette pièce sont repliées vers l'extérieur et sont engagées dans des guides circulaires 17 fixés sur la partie arrière du carter 1. Les organes 16 et 17 servent de moyen de guidage au couvercle dans son mouvement de basculement en même temps que de butée aux récipients à chauffer placés sur la plaque-grille 13.

Il va de soi que le dispositif ci-dessus décrit pourra recevoir toutes modifications désirables, sans sortir pour cela du cadre de l'invention. C'est ainsi, par exemple, que la grille-support 13 pourra être remplacée par un support auxiliaire amovible 13b prenant appui sur des butées 1c, la forme et les dimensions de ce support auxiliaire pouvant être quelconques.

RÉSUMÉ

La présente invention a pour objet le produit industriel nouveau que constitue un réchaud portatif à gaz butane ou autre gaz à basse pression, présentant les caractéristiques suivantes, considérées isolément ou en combinaison :

Son brûleur est logé à l'intérieur d'une enveloppe métallique formant carter présentant, sur tout ou partie de ses faces latérales, des moyens des-

tinés à provoquer une circulation d'air assurant à la fois son refroidissement et la combustion correcte du gaz au brûleur;

Il comporte une plaque-support ou grille surmontant et entourant le brûleur, fixée d'une manière amovible à l'intérieur du carter et présentant sur ses bords, des moyens coopérant avec le dispositif assurant la circulation d'air de refroidissement du carter et de combustion du gaz au brûleur;

Le brûleur est relié à un réservoir de gaz à basse pression, monté d'une manière amovible à une certaine distance de la paroi arrière du carter, dans un support ajouré, de manière à laisser une surface maximum dudit réservoir en contact avec l'air libre et à l'isoler thermiquement du brûleur;

Le réservoir de gaz à basse pression est maintenu dans son support, au moyen d'un dispositif élastique constitué par des branches flexibles faisant serrage sur le fond du réservoir du côté opposé à son robinet, ces branches présentant des extrémités repliées venant s'accrocher dans des évidements pratiqués dans la paroi correspondante du carter;

Un support auxiliaire amovible peut être substitué à la plaque-support ou grille, ou être utilisé conjointement avec elle pour supporter le récipient à chauffer;

Un couvercle basculant est monté à pivotement sur un des bords du carter, de préférence parallèlement au réservoir, ce couvercle comportant un dispositif destiné, d'une part, à limiter son basculement vers l'arrière et, d'autre part, à servir éventuellement de butée au récipient à chauffer.

Société anonyme dite : SOCIÉTÉ ANONYME
DES ÉTABLISSEMENTS PIGEON.

Par procuration :

D.-A. CASALONGA.

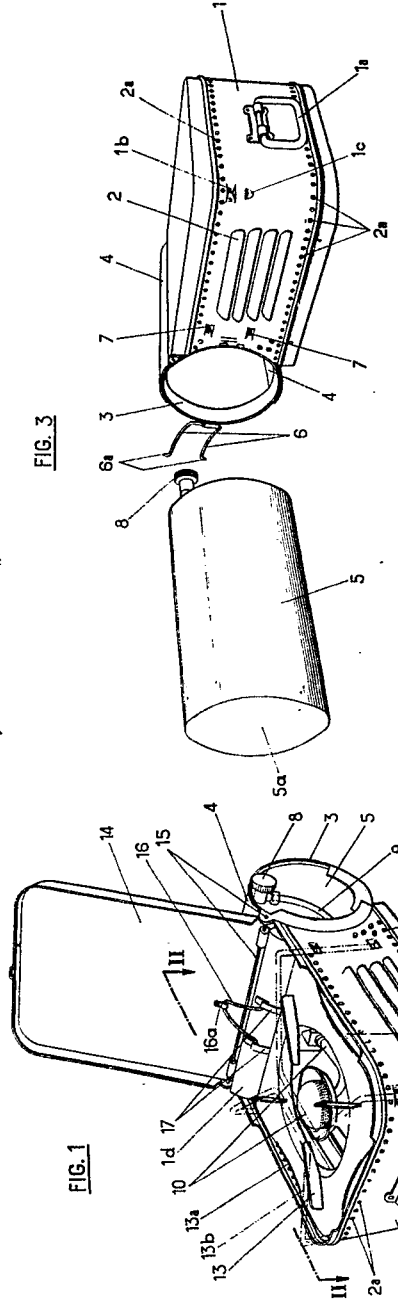


FIG. 1

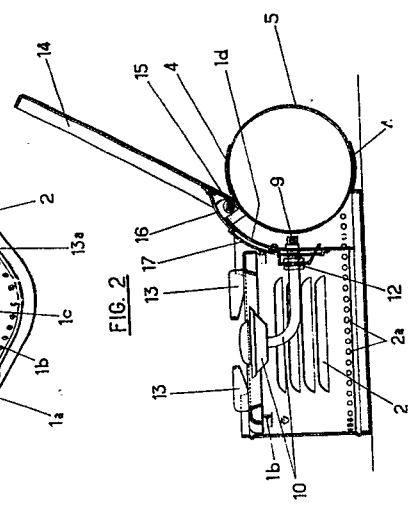


FIG. 2

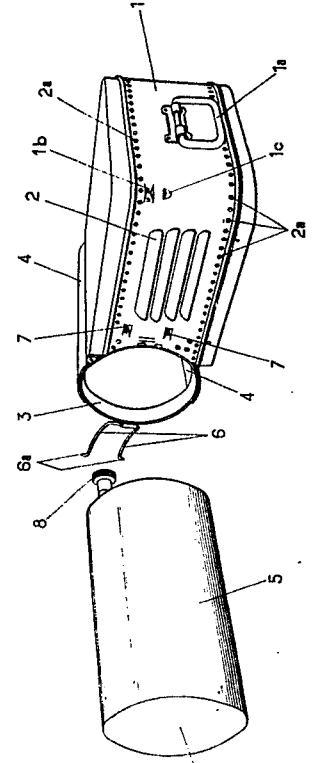


FIG. 3

FIG. 1

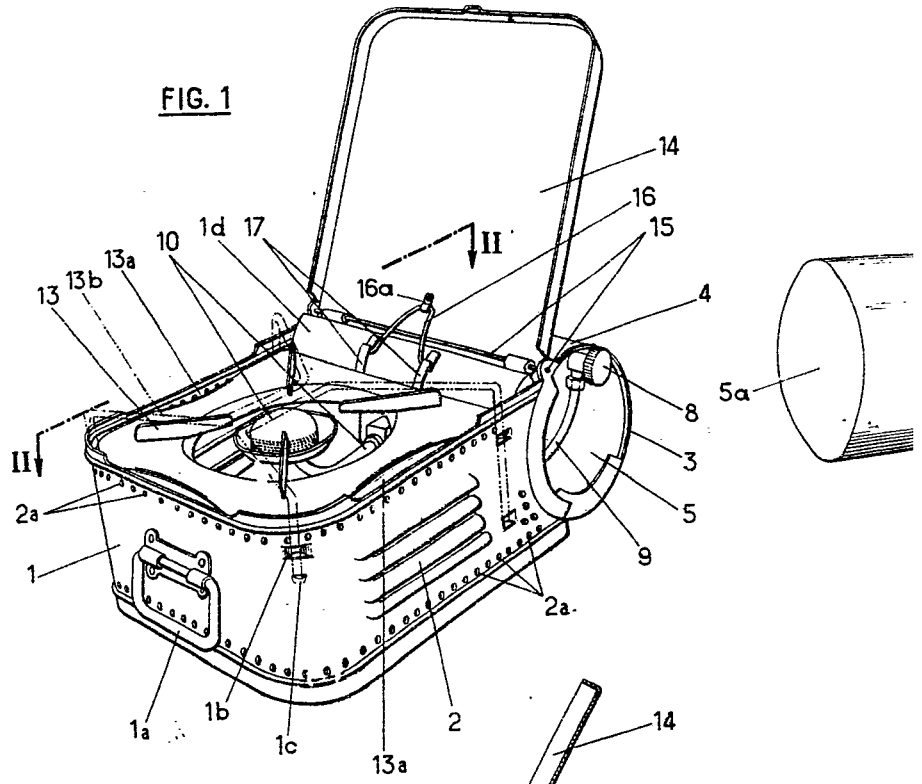


FIG. 2

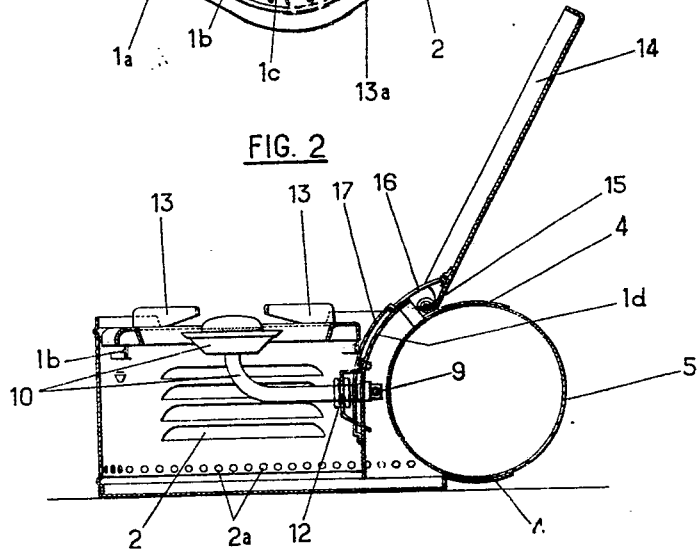


FIG. 3

